



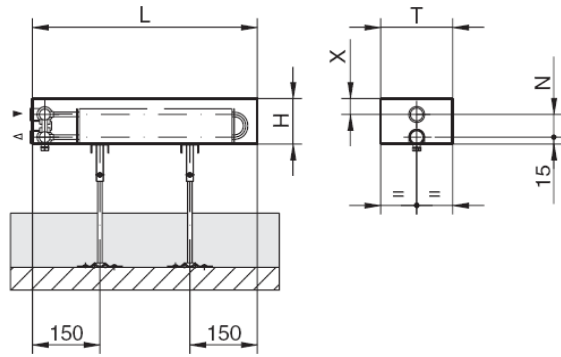
Basis konvektoriai

Modeliai	
Šoninio prijungimo	KKN 
Apatinio prijungimo su integruotu termostatinio ventiliu	KKV 

Arbonia Basis konvektoriai su didelio efektyvumo varinių vamzdelių ir aliuminio plokštelių šilumokaičiu sumontuotu cinkuotos skardos korpuse su išilginėmis grotelėmis

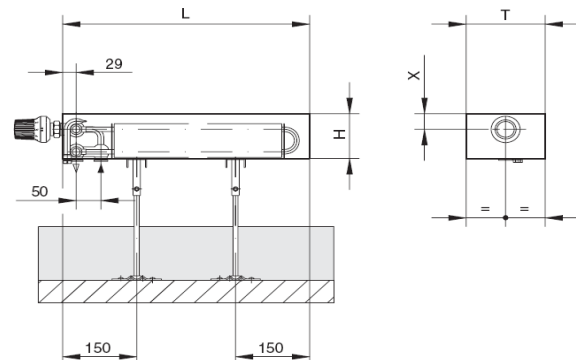
Prijungimo sriegiai G 1/2" vid.
Su integruotais nuorintuvais G 1/4"
Maksimali darbinė temperatūra 120°C
Darbinis slėgis 10 barų (bandomasis 13 barų)

Šoninio prijungimo KKN

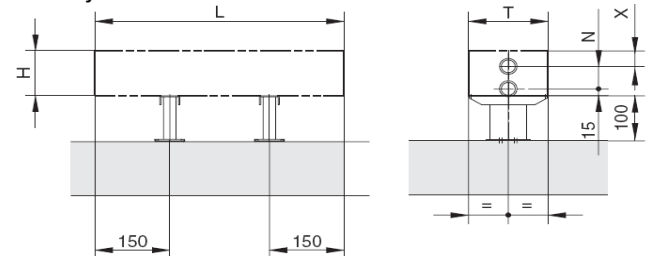


Tipas	T mm	H mm	X mm	N mm
KKN10-10	100	100 / 150 / 250	35 / 60 / 110	50 / 75 / 125
KKV10-10				
KKN13-10	130	100 / 150 / 250	35 / 60 / 110	50 / 75 / 125
KKV13-10				
KKN16-10	160	100 / 150 / 250	35 / 60 / 110	50 / 75 / 125
KKV16-10				
KKN21-10	210	100 / 150 / 250	35 / 60 / 110	50 / 75 / 125
KKV21-10				
KKN26-10	260	100 / 150 / 250	35 / 60 / 110	50 / 75 / 125
KKV26-10				

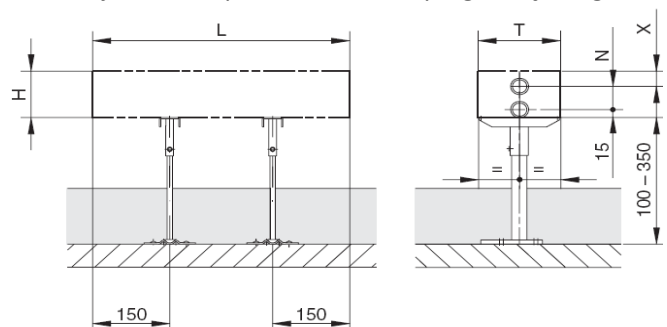
Apatinio prijungimo KKV



Konvektorių kojelės statymui ant grindų
Žema kojelė



Aukšta kojelė skirta pado tvirtinimui po grindų danga



Galimi konvektorių ilgiai L mm:
600, 700, 800, 900, 1000, 1200, 1400, 1600, 1800,
2000, 2200, 2400, 2600, 2800, 3000

Reikalingas kojelių ir konsolių kiekis

Konvektoriaus ilgis 600-1400 2 vnt.
Konvektoriaus ilgis 1600-3000 3 vnt.

Konsolės konvektorių tvirtinimui prie sienos

