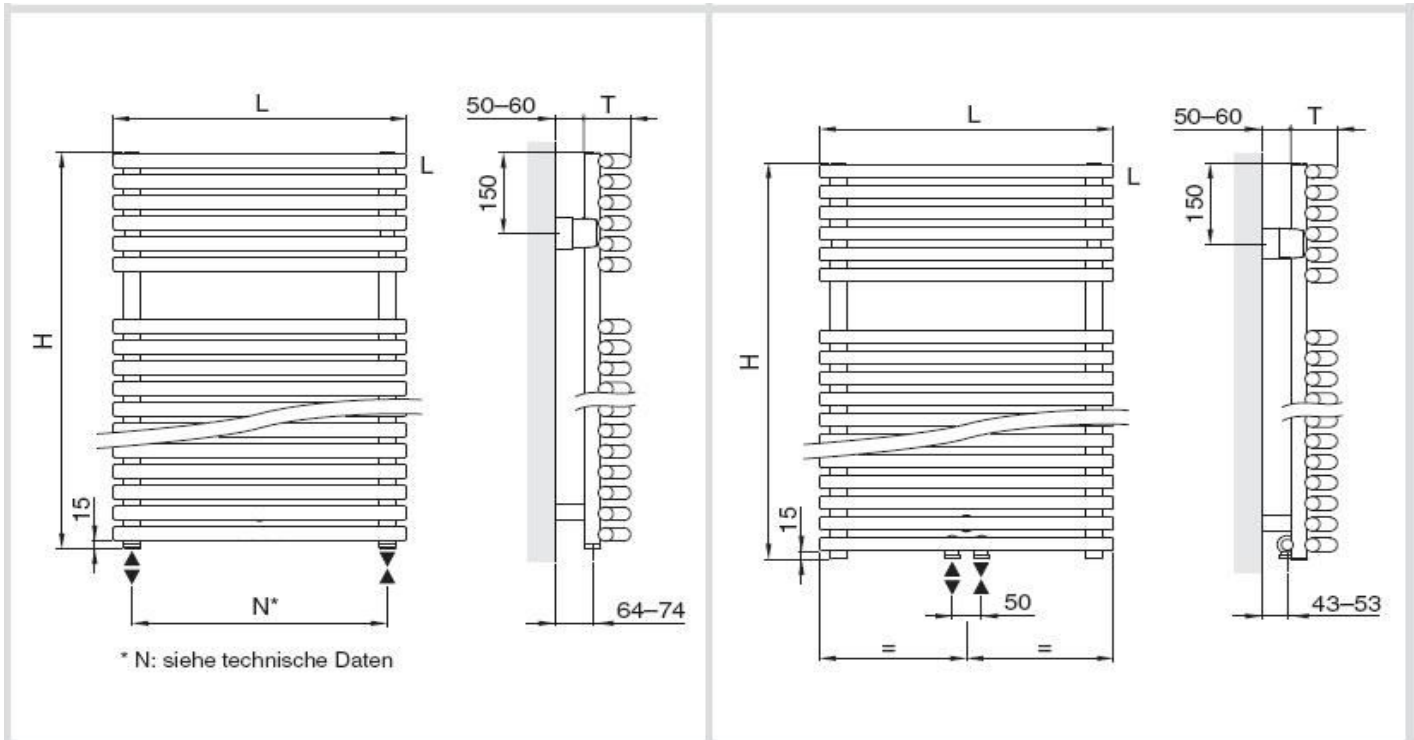


Vonios radiatorius Bagnotherm BTO



Techniniai duomenys

Modelis	Aukštis H mm	Plotis L mm	Storis mm	Šilumos našumas 75/65/20° C W	Atstumas tarp ašių N mm	Atstumas tarp ašių esant centriniam prijungimui mm	Gaminio svoris kg
BTO75	726	500	73	385	424	50	8,2
		600	74	471	525	50	9,5
		750	77	602	678	50	11,6
BTO115	1144	500	73	588	424	50	12,5
		600	74	718	525	50	14,6
		750	77	918	678	50	17,6
BTO150	1486	500	73	752	424	50	16,9
		600	74	920	525	50	19,6
		750	77	1175	678	50	23,7
BTO180	1790	500	73	926	424	50	20,0
		600	74	1100	525	50	23,2
		750	77	1360	678	50	27,9