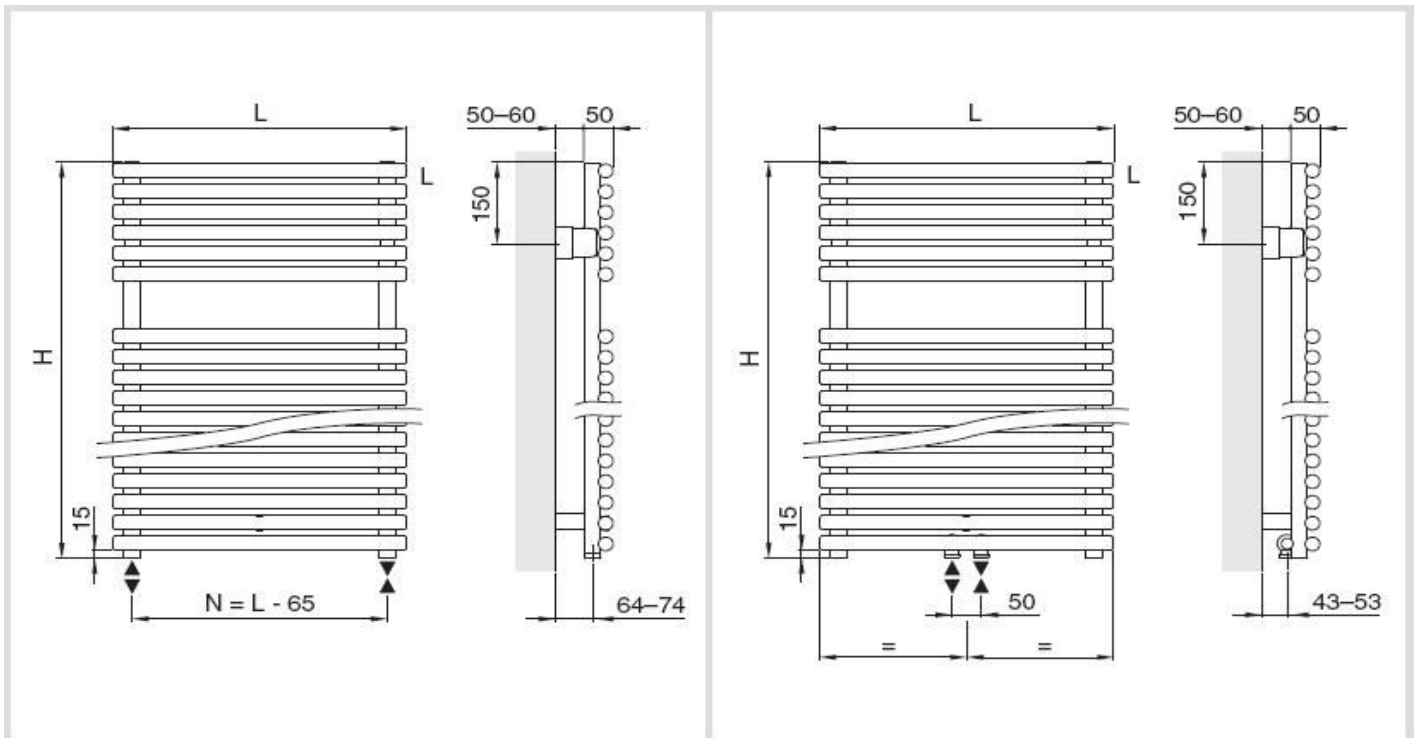


Vonios radiatorius Bagnotherm BT



Techniniai duomenys

Modelis	Aukštis H mm	Plotis L mm	Storis mm	Šilumos našumas 75/65/20° C W	Atstumas tarp ašių N mm	Atstumas tarp ašių esant centriniam prijungimui mm	Gaminio svoris kg
BT75	726	450	50	343	385	50	7,5
		500	50	385	435	50	8,2
		550	50	428	485	50	8,9
		600	50	471	535	50	9,5
		750	50	602	685	50	11,6
		900	50	735	835	50	13,6
BT115	1144	450	50	523	385	50	11,5
		500	50	588	435	50	12,5
		550	50	653	485	50	13,5
		600	50	718	535	50	14,6
		750	50	918	685	50	17,6
		900	50	1122	835	50	20,7
BT150	1486	450	50	670	385	50	15,5
		500	50	752	435	50	16,9
		550	50	836	485	50	18,2
		600	50	920	535	50	19,6
		750	50	1175	685	50	23,7
		900	50	1436	835	50	27,8
BT180	1790	450	50	839	385	50	18,4
		500	50	926	435	50	20,0
		550	50	1013	485	50	21,6
		600	50	1100	535	50	23,2
		750	50	1360	685	50	27,9
		900	50	1620	835	50	32,7