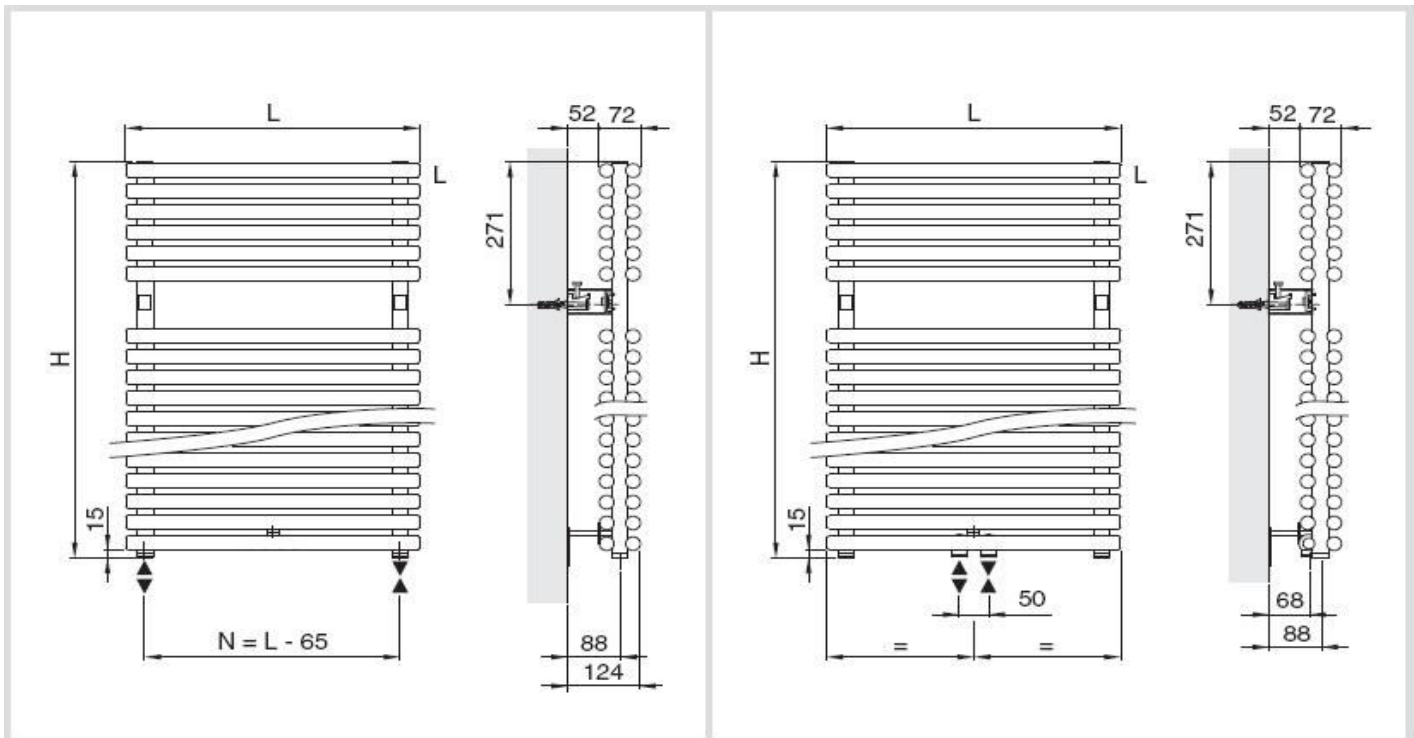


Vonios radiatorius Bagnotherm BT-2



Techniniai duomenys

Modelis	Aukštis H	Plotis L	Storis	Šilumos našumas 75/65/20° C	Atstumas tarp ašių N	Atstumas tarp ašių esant centriniam prijungimui	Gaminio svoris
	mm	mm	mm	W	mm	mm	kg
BT75-2	726	450	72	509	385	50	13,6
		500	72	563	435	50	14,9
		550	72	616	485	50	16,3
		600	72	670	535	50	17,6
		750	72	830	685	50	21,6
		900	72	991	835	50	25,6
BT115-2	1144	450	72	736	385	50	20,8
		500	72	825	435	50	22,8
		550	72	914	485	50	24,8
		600	72	1004	535	50	26,9
		750	72	1278	685	50	32,9
		900	72	1556	835	50	39,0
BT150-2	1486	450	72	946	385	50	27,9
		500	72	1060	435	50	30,6
		550	72	1175	485	50	33,3
		600	72	1291	535	50	36,0
		750	72	1642	685	50	44,2
		900	72	2000	835	50	52,3
BT180-2	1790	450	72	1123	385	50	27,9
		500	72	1258	435	50	30,6
		550	72	1395	485	50	33,3
		600	72	1532	535	50	36,0
		750	72	1950	685	50	44,2
		900	72	2375	835	50	52,3